

Spring Driven Cable Reel – Enclosed Spool Enrolladores de Cable Accionados por Resorte – Carenados

FC290/F6

Características

- Enrollador de carcasa cerrada.
- Tracción a resortes integrados en carcasa C2
- Colector modelo SRC1635
- Escobillas modelo E16
- Soporte giratorio integrado en carcasa.
- Apto para uso manual.
- Apto para uso en maquinaria de elevación o traslación con recorridos curvos.
- Trinquete retenedor opcional
- Protección IP IP44 / IP65.
- Muelle amortiguador de retorno opcional.

Características eléctricas

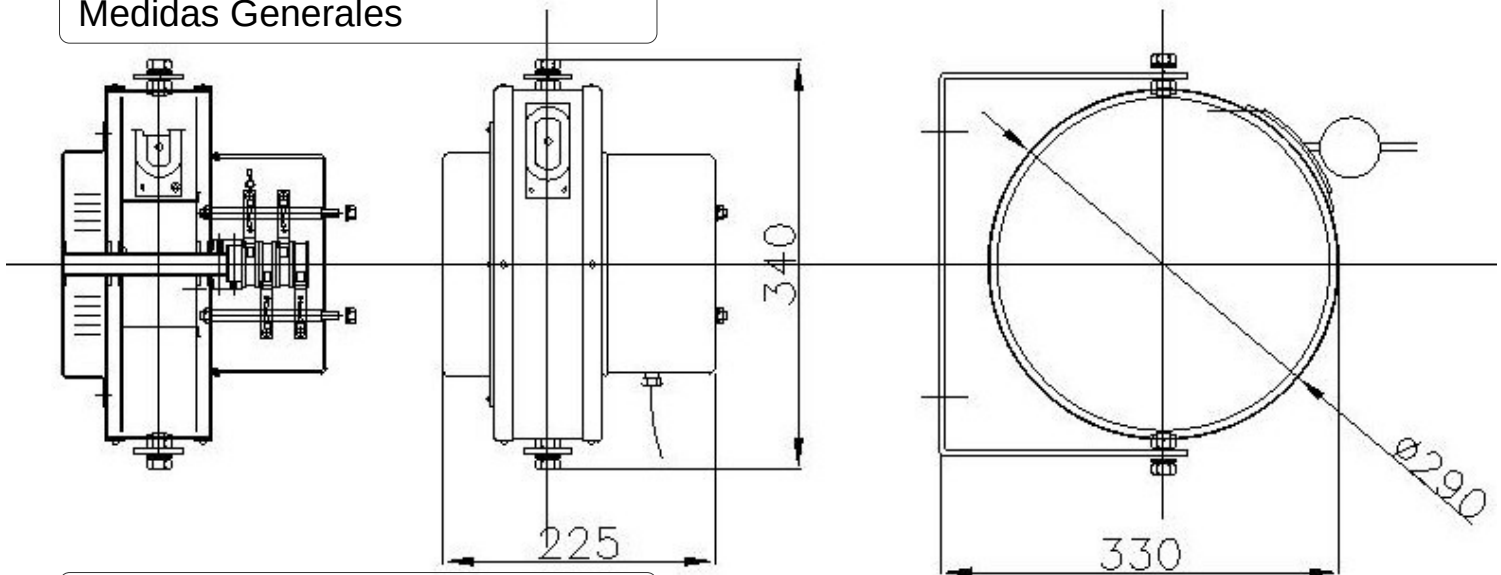
- Intensidad nominal desenrollado: 16 A
- Intensidad nominal enrollado: 16 A
- Intensidad ensayo: 20 A
- Voltaje máximo nominal: 400V. (en función del cable)
- Voltaje ensayo: 3000V.

Nota: La intensidad y el voltaje de prueba implica la resistencia del equipo a subidas de tensión y potencia puntuales. En ningún caso se trata de valores de trabajo continuado.



Los enrolladores de cable de la serie FC pueden usarse conjuntamente con boca de rodillos invertida y muelle amortiguador para conseguir recoger el cable de forma más suave, alargando la vida del resorte del enrollador.

Medidas Generales



Aplicaciones

